



## Технологическая карта

Монтаж конструкции навесной фасадной системы  
с воздушным зазором «Ньютон Системс» типа  
«СКГ-ОК-001»  
(для облицовки плитами из керамогранита)

## Содержание

1 .Общие положения.....	2
2 .Организация и технология строительного производства.....	5
2.2.1 Порядок выполнения операций: .....	5
2.2.2 Подготовительные работы перед началом монтажа подконструкции.....	6
2.2.3 Установка кронштейна:.....	8
2.2.4 Установка утеплителя.....	8
2.2.5 Установка направляющих:.....	9
2.2.6 Установка угловых элементов.....	9
2.2.7 Установка обрамлений, отливов, расщечек.....	9
2.2.8 Установка облицовочных материалов ( плит из керамогранита с видимым креплением):.....	10
3 .Рекомендации по расчету трудозатрат (без подготовительных работ).....	10
4 .Технология выполнения работ и пооперационный контроль качества.....	11
5 .Приемочный контроль качества.....	12
6 .Таблица потребности в основных машинах, механизмах, приспособлениях и средствах индивидуальной защиты.....	12
7 .Меры по технике безопасности.....	13

### 1 .Общие положения

1.1 Технологическая карта (ТК) разработана на производство работ по монтажу конструкции навесной фасадной системы с воздушным зазором (НФС) «Ньютон Системс» типа «СКГ-ОК-001» – для облицовки плитами из керамогранита с видимым креплением. На рис.1 показан фрагмент навесной фасадной системы с воздушным зазором «Ньютон Системс» (без утеплителя).

1.2 В состав работ, рассматриваемых ТК, входят: геодезическая разметка, выставление оконных и дверных блоков, установка оконных обрамлений, разметка под кронштейны,

установка кронштейнов, установка утеплителя, установка прижимов утеплителя, установка направляющих, выставление направляющих по плоскости, установка плит облицовки, протирка (промывка) облицовки. Работы выполняются круглый год.

1.3 Настоящая ТК может быть применена при строительстве, реконструкции, реставрации, капитальном и текущем ремонте объектов любой этажности и назначения с учетом конкретных условий строительства.

1.4 Работы по монтажу системы допускается производить только при наличии полного комплекта технической документации, согласованной и утвержденной в установленном порядке.

1.5 Поставляемые компоненты системы должны полностью отвечать предъявляемым к ним требованиям и сохранять свои свойства в течение установленных их изготовителем сроков.

1.6 Приемка строительной организацией компонентов системы, хранение их на строительной площадке, оценка состояния поверхности стены, монтаж компонентов системы должны выполняться в соответствии с требованиями нормативных документов на указанные компоненты и систему.

1.7 Применяемые на объекте материалы и изделия должны проходить входной контроль:

- на основе проверки предоставленных (сопроводительных) документов;
- на основании контрольных испытаний – в случае необходимости и по согласованию с предприятием-изготовителем.

1.8 Работы по монтажу системы должны осуществлять строительные организации, работники которых прошли специальное обучение.

1.9 Монтаж системы необходимо выполнять в полном соответствии с технической документацией с обязательным проведением контроля всех технологических операций и составлением актов на скрытые работы.

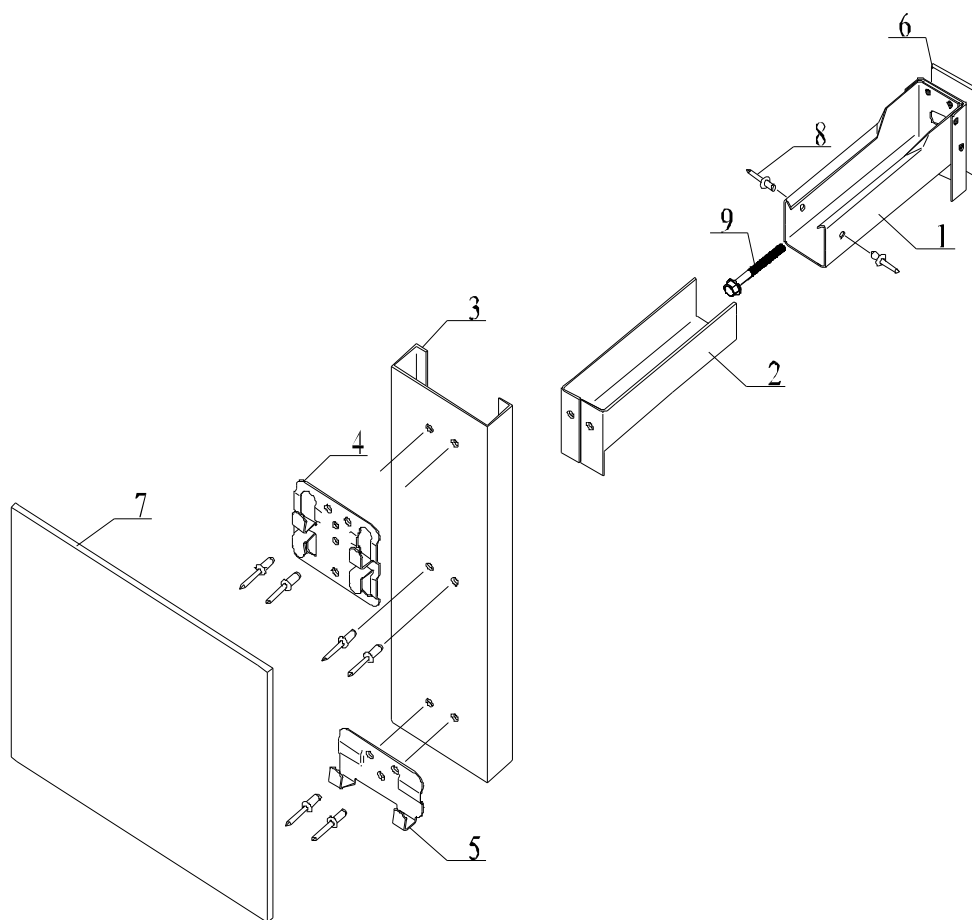
1.10 Работы не могут выполняться:

- при отсутствии кровли и ограждений, защищающих от атмосферных осадков;
- во время дождя или при густом тумане;
- при температуре наружного воздуха ниже установленной территориальными требованиями к безопасности труда в строительстве.

1.11 При проведении работ не допускается:

- замена компонентов системы, указанных в проектной документации, без согласования изменений в установленном порядке;
- консервация закрепленного на стене утеплителя.

1.12 Не допускается крепление каких-либо элементов непосредственно к элементам облицовки (например, рекламных плакатов, осветительных приборов, наружных блоков кондиционеров и силовых кронштейнов, спутниковых антенн и т.п.).



- 1.Кронштейн К1
- 2.Подвижная вставка ОВ1
- 3.Направляющая Н2, Н2ЦП
- 4.Кляммер рядный КР10
- 5.Кляммер концевой КК10
- 6.Терморазрыв паронитовый ПТ1
- 7.Плита облицовки из керамического гранита
- 8.Заклепка вытяжная А2/А2 4х8
- 9.Анкер

**Рис.1.** Принципиальная схема фрагмента навесной фасадной системы с воздушным зазором «Ньютон Системс» (типа СКГ-ОК-001) для облицовки плитами из керамогранита с видимым креплением.

1.13 Соблюдение требований настоящего документа должно обеспечиваться на основе:

- проведения систематического контроля производства работ представителями заказчика и соответствующими контролирующими службами;
- специально разработанной системы качества на проведение строительно-монтажных работ.

## **2 .Организация и технология строительного производства**

### **2.1 Подготовка к производству работ по монтажу НФС «Ньютон Системс»**

До начала работ необходимо:

- завершить все работы по устройству монолитных конструкций здания;
- проверить состояние основания - наружных стен (вертикальность, состояние поверхности стен, откосов, вертикальных и горизонтальных размеров оконных проемов и т.д.)
- подготовить поверхность (очистить от несвязанных с основанием элементов – отслоившейся штукатурки, краски и т.п.)
- установить и оконпатить коробки наружных дверей и окон;
- укрепить ухваты для водосточных труб и скобы для подвески сети уличного освещения;
- установить крепления пожарных лестниц;
- закончить устройство лоджий, балконов и их ограждений, козырьков, поясков, карнизов и т.д.;
- установить и проверить на прочность леса, подмости;
- на границе опасной зоны от работы люлек установить на площадке инвентарное ограждение в соответствии с ГОСТ 23407-78 «Ограждения инвентарные строительных площадок и участков производства строительно-монтажных работ. Технические условия» и вывесить предупредительные знаки;
- устроить освещение рабочих мест, обеспечить площадку электроэнергией, бытовыми помещениями и отдельным щитом для подключения монтажных люлек и электроинструмента.

### **2.2 Технология производства работ**

Монтаж фасада с воздушным зазором ведется с электрических люлек, подмостей и строительных лесов. Люлька строительная фасадная ЛЭ 100-300 предназначена для подъема 2 человек и материала общим весом 300 кг. Люлька ЛОС 100-120 рассчитана на одного рабочего и материал общей массой 120 кг. Высота подъема люлек – до 100 м. Подмости надежно закрепить к основным конструкциям здания. Леса крепить в соответствии с типовыми узлами (ППР). Подмости устанавливаются на расстоянии не более 50 мм от стены. Подъем-спуск людей на подмости производится по приставным инвентарным лестницам. Подмости должны иметь ограждения по периметру, высотой 1 метр. Состояние подмостей ежедневно перед началом смены должен проверить мастер. Нагрузка на подмости не должна превышать указанной в техническом паспорте.

#### **2.2.1 Порядок выполнения операций:**

- проведение геодезических работ с отметками на чертежах фасадов здания;
- заполнение наружных дверных и оконных проемов;
- выполнение разметки, согласно отметкам на чертежах фасадов;
- проведение контрольных испытаний прочности забивки анкерных дюбелей;
- установка обрамлений;
- установка кронштейнов;
- установка утеплителя;

- установка направляющих с использованием шаблона для правильной установки вытяжных заклепок в монтажную пятку подвижной вставки в кронштейн;
- выставление направляющих по плоскостям;
- установка облицовочных материалов (плит из керамогранита);
- удаление следов грязи с облицованной поверхности.

## **2.2.2 Подготовительные работы перед началом монтажа подконструкции**

2.2.2.1 Для определения степени отклонения поверхностей и граней от вертикали и горизонтали все части фасада тщательно выверяют. Вертикальность откосов оконных проемов, кронштейнов устанавливаемых по одной оси, выверяют отвесами, «брошенными» по всей высоте фасада. Горизонтальность всех архитектурных элементов выверяется натягиванием шнура по линиям откосов, сливов и т.п. Все перечисленные подготовительные работы выполняются так же и с помощью геодезических инструментов.

2.2.2.2 До выполнения работ по монтажу системы необходимо:

- подтвердить достаточность несущей способности стены при действии на нее нагрузок от системы;
- провести контрольные испытания прочности установки крепежных элементов (далее - КЭ) в соответствии с п.5.8.

2.2.2.3 Правила проведения контрольных испытаний прочности установки дюбелей.

Количество контрольных участков принимают в зависимости от общей площади и однородности материала стен:

- до 3 тыс. м<sup>2</sup> - 1 участок;
- свыше 3 тыс. м<sup>2</sup> и до 5 тыс. м<sup>2</sup> - 2 участка;
- свыше 5 тыс. м<sup>2</sup> - 3 участка.

Площадь контрольного участка принимают не менее 20 м<sup>2</sup> с рекомендуемыми размерами 10х2 (высота) м.

Выбор контрольных участков осуществляют на основании результатов визуального осмотра по критерию - наихудшее состояние конструкции (материала) стены.

Количество устанавливаемых КЭ - не менее 15.

В стенах из мелкоштучных материалов 30% КЭ необходимо устанавливать в швы.

Расположение КЭ должно соответствовать проекту.

Вытягивающее устройство должно фиксировать усилия в процессе вытягивания КЭ.

Расстояние от места упора вытягивающего устройства до оси КЭ необходимо принимать не менее 150 мм.

Продолжительность нагружения КЭ - 1 мин.

Нагрузка должна действовать перпендикулярно плоскости основания. В результате испытаний устанавливают предел текучести КЭ ( $N_T$ ) и вытягивающее усилие КЭ ( $N_B$ ), в кН для дюбелей и  $N_B$  для анкеров.

Допускаемое усилие на КЭ ( $N_d$ ) определяют следующим образом:

- находят по пяти наименьшим результатам испытаний среднее значение  $N_t$  и  $N_b$  для дюбелей и  $N_b$  для анкеров;

- вычисляют значение  $N_d=0,23N_B$  для анкеров и  $N_{d1}=0,23N_T$ ,  $N_{d2}=0,14N_b$  для анкерных дюбелей, которые сравнивают с допускаемым выдергивающим усилием, установленным в техническом свидетельстве для конкретной марки КЭ, вида и прочности стенового материала, и принимают наименьшее значение, но не менее расчетного усилия на КЭ.

Оценку результатов испытаний, составление протокола и определение допускаемого выдергивающего усилия на КЭ должен осуществлять уполномоченный строительной организацией и испытатель совместно с представителями заказчика.

Результаты испытаний оформляют протоколом, в котором должна содержаться следующая информация:

- общая характеристика объекта;
- характеристика фасадной системы;
- конструктивная характеристика стен;
- визуальная оценка состояния стен;
- характеристика участков контрольной забивки КЭ;
- характеристика КЭ;
- расположение КЭ, в том числе относительно швов;
- характеристика сверлильного инструмента;
- значения диаметров сверла и отверстий;
- характеристика выдергивающего устройства;
- дата испытаний, температура воздуха;
- организация, выполняющая контрольные испытания;
- результаты испытаний;
  - значение допускаемого выдергивающего усилия:

1) установленного в техническом свидетельстве на КЭ;

2) на основании результатов контрольных испытаний;

- ответственные за проведение контрольных испытаний, подписи.

Организация, непосредственно выполняющая испытания, должна иметь лицензию Росстроя на право обследования технического состояния несущих и ограждающих конструкций, узлов и деталей зданий и сооружений.

### **2.2.3 Установка кронштейна:**

- подготовка отверстий под установку анкеров:

После сверления отверстия в обязательном порядке продуть от пыли сжатым воздухом (грушей или баллончиком)

- кронштейн крепить на заранее определенные (в соответствии с проектом) позиции;
- в случаях, когда основанием является кирпичная кладка, нельзя устанавливать дюбели в швы кладки, при этом расстояние от центра дюбеля до горизонтального шва должно быть не менее 25 мм, а от вертикального – 60 мм;
- запрещается сверлить отверстия для дюбелей в пустотелых кирпичах или блоках с помощью перфоратора;
- кронштейн крепится к основанию одним или двумя (в соответствии с проектом) анкерами через паронитовую прокладку, поставляемую в комплекте;
- анкерный дюбель устанавливается в соответствии с рекомендациями производителя;
- закручивание болта производится ручным или электроинструментом;
- момент затяжки (определяется с помощью динамометрического ключа) не должен превышать рекомендуемого производителем крепежа;
- не допускается установка анкера на расстоянии менее чем 100 мм от края стены.

### **2.2.4 Установка утеплителя**

- при установке утеплителя вставка кронштейна должна быть вынута;
- утеплитель устанавливается в один или два слоя (в соответствии с проектом);
- для установки утеплителя на плитах в местах прохождения кронштейна делается крестообразный надрез. Вырванный кусок утеплителя помещается обратно в консоль кронштейна;
- первыми устанавливаются мягкие минераловатные плиты первого (внутреннего) слоя, которые крепятся двумя тарельчатыми дюбелями. Плиты утеплителя первого (опорного) ряда крепятся тремя тарельчатыми дюбелями;
- плиты утеплителя второго (наружного) слоя крепятся пятью (если иное не предусмотрено проектом) тарельчатыми дюбелями (каждую плиту);
- при двухслойном утеплении должна быть обеспечена разбежка швов между плитами утеплителя наружного и внутреннего слоев не менее 150 мм;
- не допустимо устанавливать утеплитель с зазорами (щели при установке утеплителя зачеканиваются тем же материалом). Допустимая величина незаполненного шва не более 2 мм;



- недопустим зазор между поверхностью утеплителя и поверхностью крепежного элемента;
- недопустимо смятие утеплителя крепежным элементом;
- недопустим зазор между утеплителем и стеной;
- при установленных оконных и дверных обрамлениях утеплитель монтируют вплотную к ним (без зазоров). При отсутствии обрамлений утеплитель монтируют с припуском не менее 50 мм внутрь оконного (дверного) проема, с последующей подрезкой при монтаже обрамлений. Как вариант, допускается монтаж утеплителя по контуру оконного проема на расстоянии 200 мм от откосов, с последующей установкой вставок из утеплителя и креплением каждой из них двумя тарельчатыми дюбелями.

### **2.2.5 Установка направляющих:**

- в кронштейны устанавливаются вставки, к каждой из них двумя заклепками крепится направляющая. Минимальная длина заделки вставки в неподвижную часть кронштейна 30 мм;
- соосность смежных по вертикали направляющих обеспечивается скобой (при необходимости). Скоба крепится двумя заклепками только к одной направляющей. Проектный компенсационный зазор между направляющими равен 7-10 мм;
- направляющие выставляются в пределах проектных допусков по плоскостям и фиксируются склепыванием кронштейнов и вставок двумя заклепками, по одной с каждой стороны. В случае отсутствия возможности установить вторую боковую заклепку (у окна и т.д.) допускается просверлить отверстие в горизонтальной полке кронштейна и установить в него заклепку;
- при установке направляющих необходимо обеспечить допустимые отклонения от проектного положения (см. п.5).

### **2.2.6 Установка угловых элементов**

- угловые стойки крепятся к направляющим полками, либо пластинами (количество полок или пластин предусматривается и определяется в соответствии с проектом). Каждое соединение (полка или пластина и направляющая, полка или пластина и угловая стойка) крепится заклепками, количество заклепок в узле крепления указывается в проекте. Между стойками необходимо соблюдать температурный зазор 10 мм;
- для обеспечения соосности смежных по высоте стоек могут использоваться накладки (если это предусмотрено проектом).

### **2.2.7 Установка обрамлений, отливов, рассечек**

Оконные и дверные обрамления устанавливаются в соответствии с проектом.

Порядок установки:

- производится сборка короба оконного (дверного) обрамления. Все элементы оконного обрамления должны быть склепаны между собой для обеспечения жесткости конструкции (не менее двух заклепок на узел соединения);
- коробка оконных и дверных обрамлений по периметру фиксируют самонарезающими винтами с шагом 400 мм (верхний откос) и 600 мм (боковые);
- НЕ ДОПУСКАЕТСЯ КРЕПЛЕНИЕ ОБРАМЛЕНИЙ ТОЛЬКО К ОКОННОЙ (ДВЕРНОЙ) РАМЕ;

- устанавливаются (в соответствии с проектом) кронштейны крепления оконных обрамлений с помощью анкерных дюбелей. К кронштейнам заклепками крепится короб обрамления;
- обрамления боковых и верхних откосов дополнительно крепят к направляющим – верхний откос напрямую, боковые – через стальные проставки;
- если в проекте предусмотрена установка дополнительных противопожарных рассечек, рассечки устанавливаются на всю ширину вентилируемого зазора, по всему периметру здания. Крепление рассечек осуществляется в соответствии с проектом: либо к строительному основанию (стене), либо к несущим элементам фасадной системы.

### **2.2.8 Установка облицовочных материалов ( плит из керамогранита с видимым креплением):**

- плитки устанавливаются на кляммеры;
- плитки устанавливаются либо от угла, либо от геодезической оси, по проекту;
- установка концевых кляммеров. Концевые кляммеры должны быть выставлены точно по уровню, либо с использованием геодезических приборов. От точности их установки зависит качество и простота монтажа фасада. Каждый концевой кляммер должен клеяться на две заклепки;
- на концевые кляммеры устанавливается плитка;
- следующие (рядные) кляммеры защелкиваются на плитку, их положение выверяется при помощи щупа, обеспечивающего температурные зазоры – (0,5-1) мм. **УСТАНОВКА ВЕРХНЕГО КЛЯММЕРА БЕЗ ТЕМПЕРАТУРНОГО (КОМПЕНСАЦИОННОГО) ЗАЗОРА НЕ ДОПУСКАЕТСЯ!** При использовании кляммера КР10 щуп устанавливается между верхней гранью плитки и нижней лапкой кляммера. После выставления температурного зазора кляммеры приклепываются к направляющим двумя заклепками А2/А2 4\*8. Схема расстановки кляммеров уточняется по проекту, либо в соответствии с альбомом технических решений. При монтаже отклонение от проектного положения кляммеров не должно превышать значений, указанных в п.5.
- **НЕ ДОПУСКАЕТСЯ ОТГИБАНИЕ ЛАПОК КЛЯММЕРОВ!;**
- величину вертикального и горизонтального зазора между плитками устанавливают по проекту;
- при снятии лесов плитки сдвигаются на пропущенные места, недостающие плитки устанавливаются с угла, либо со стороны оконного проема;
- после установки удаляются следы грязи с поверхности плитки.

## **3 .Рекомендации по расчету трудозатрат (без подготовительных работ)**

<b>№ п/п</b>	<b>Обоснование</b>	<b>Наименование работ</b>	<b>Ед. изм.</b>	<b>Объем работ</b>	<b>Норма трудозатрат, чел/час</b>	<b>На полный объем, чел/дней</b>	<b>Состав звена</b>
1	Е 8-3-7 прим	Устройство металлического каркаса для облицовки стен: разметка	10 м2		0,15		Монтажник конструкций 5р-1, 4р-1
2	Е 8-3-8 прим	Устройство металлического каркаса для облицовки стен: – крепление кронштейнов – установка	10шт. 10 м3		0,32 1,30		Монтажник конструкций 5р-1, 4р-1

		направляющих					
3	Е 8-3-2	Облицовка декоративными плитами	м 2		0,84		Облицовщик 4р-1
4	Е 11-41 стр.1 ст а прим 3	Установка утеплителя	м 2		0,30		Термоизолировщик 4р-1, 3р-1, 2р-1
5	Е 3-20 табл. 2 стр. 2 ст б	Устройство и разборка инвентарных подмостей для облицовочных работ	10 м3		1,14		Плотник 4р-1, 2р-1
		<b>ИТОГО</b>					

#### 4 .Технология выполнения работ и пооперационный контроль качества

№ п/п	Описание операций	Используемые материалы	Расход	Инструменты, приспособления, средства механизации	Метод контроля	Контролируемые параметры
1	Геодезическая съемка и разметка фасада			Теодолит, лазерная линейка, уровень, отвес	Визуально-измерительный	Вертикальность, параллельность. Метрические параметры. Оформляется акт на скрытые работы. Прием основания.
2	Установка оконных и других обрамлений	Оцинкованная сталь, окрашенная в заводских условиях порошковой краской, b-0,045мм (min), самонарезающие винты, дюбели	В соответствии с ТС, ИРД и проектом	Перфоратор, шуруповерт, уровень, отвес.	Визуально-измерительный	Вертикальность, параллельность, плоскостность
3	Установка кронштейнов	Кронштейны, анкерные дюбели, паронитовые прокладки.	В соответствии с ТС, ИРД и проектом	Перфоратор, бур Д=8,10, гайковерт, молоток уровень, отвес.	Визуально-измерительный	Вертикальность, параллельность, плоскостность
4	Установка утеплителя	Утеплитель в соответствии с проектом	В соответствии с технологическим расчетом, ИРД и проектом	Монтажный нож	Визуально-измерительный	Не допускается наличие сквозных швов. Наружный слой утеплителя должен перекрывать швы в первом слое. Устанавливается с смещением
5	Закрепление утеплителя.	Тарельчатые дюбели размером в соответствии с толщиной утеплителя.	В соответствии с ИРД и проектом; 5-6 шт. (см. ТС)	Перфоратор, бур Д=8, 10 мм, молоток.	Визуально-измерительный	Оформляется акт на скрытые работы
6 6.1 6.2 6.3 6.4	Установка направляющих. Установка вставки. Крепление направляющей к вставке кронштейна. Выставление направляющих в плоскости. Крепление вставки.	Вставки кронштейнов, направляющих, заклепки	Вставка, направляющая, кронштейн в соответствии с ИРД и проектом	Дрель, сверло Д=4.2мм, заклепка 4.0мм, отвес, заклепочник.	Визуально-измерительный	Оформляется акт на скрытые работы.
7	Угловые зоны и узлы примыкания выполняются в соответствии с ТС, ИРД и проектом.	Стойки, полки, уголки, пластины	В соответствии с ИРД и проектом.	Дрель, сверло Д=4.2мм, заклепка 4.0мм, отвес, заклепочник.	Визуально-измерительный	Оформляется акт на скрытые работы.

8	Монтаж облицовки (плиты из керамогранита)	Кляммеры из нержавеющей стали, окрашенные под цвет облицовки (типоразмер в соответствии с толщиной облицовки)	В соответствии с ТС, ИРД и проектом	Дрель, сверло Д=4.2мм, заклепка 4.0мм, уровень, отвес, заклепочник, полиуретановый молоток.	Визуально-измерительный	Плоскостность, Вертикальность, параллельность.
---	---	---	-------------------------------------	---	-------------------------	--

## 5 Приемочный контроль качества

Технические требования	Предельные отклонения, мм	Контроль (метод, объем, вид регистрации)
Отклонение от проектного положения разбивочных осей и высотных отметок	+10, -10	Измерительный, каждый элемент, журнал работ
Отклонения от проектного положения направляющей: -от вертикальности (горизонтальности) в плоскости стены -от вертикальности (горизонтальности) перпендикулярно плоскости стены -от проектного расстояния между соседними направляющими -от соосности смежных (по высоте) направляющих -от проектного зазора между смежными направляющими -уступ между смежными по высоте направляющими	5 30 10 4 +5; -0 2	Измерительный; не менее 5 измерений на 70-100 м <sup>2</sup> поверхности или на отдельном участке меньшей площади в местах, выявленных сплошным визуальным осмотром; журнал работ.
Отклонения от проектного положения фасада и его элементов: -от вертикальности -от плоскостности  -уступ между смежными плитами облицовки	3 (на 1 м длины) 5 (на 2 м длины) 6 (на 1 этаж) 2	Измерительный, не менее 5 измерений на 70-100 м <sup>2</sup> поверхности или на отдельном участке меньшей площади в местах, выявленных сплошным визуальным осмотром, журнал работ.
Отклонения зазора между плитами облицовки: -от проектного размера зазора (ширина шва) -от проектного положения зазора (отклонения от вертикальности, горизонтальности, от заданного угла)	+1, -1 2 (на 1 м длины)	То же

## 6 Таблица потребности в основных машинах, механизмах, приспособлениях и средствах индивидуальной защиты

Наименование	ГОСТ, марка, проект	Количество
1	2	3
Люлька электрическая	ЛЭ 100-300	
Люлька электрическая	ЛОС 100-120	
Электродрель	«БОШ»	
Нивелир Н-3 в комплекте	ГОСТ 10528-90	
Теодолит	ГОСТ 10529-86	
Перфоратор с буром д. 12 мм	«БОШ»	
Ларь для хранения инструмента	1164 МА МОС	
Уровень строительный		
Молоток-кирочка МКИ	ГОСТ 11042-83	
Отвес	ГОСТ 7948-80	

Ларь для хранения закладных деталей	1164 МА МОС	
Метр металлический	ГОСТ 20649-77	
Рулетка ОПК2-3АНТ/1	ГОСТ 7502-80	
Каска винипластовая	ГОСТ 12.4.087-84	
Предохранительный пояс	ГОСТ 50849-96	
Индивидуальное страховочное приспособление	57993 МОС	
Ручной заклепочник		
Шнур причальный	Вып. промышленностью	
Вышка-тура передвижная, сборно-разборная	Р ч. 316.00.00	
Подмости передвижные, сборно-разборные, универсальные	Р ч. 611.00.00	
Ножовка по дереву	ГОСТ 16983-80Е	
Молоток слесарный стальной, массой 0,4 кг	ГОСТ 17199-71	
Отвертка слесарно-монтажная		
Леса металлические клиночного типа	ГОСТ 27321-87	

## 7 .Меры по технике безопасности

При производстве работ по монтажу НФС «Ньютон Системс» следует строго соблюдать правила техники безопасности, руководствуясь действующей нормативной и инструктивной документацией, в т.ч. ГОСТ 12.1.046, СНиП-III-4-80, СНиП 12-03-2001 и СНиП 12-04-2002 «Безопасность труда в строительстве», ПУЭ, ПТЭ, ПТБ и паспортами на оборудование и инструмент. Организация, выполняющая монтажные работы, должна разработать инструкции по технике безопасности на выполняемые операции и регулярно проводить инструктаж работников по ТБ с отметкой в специальном журнале.