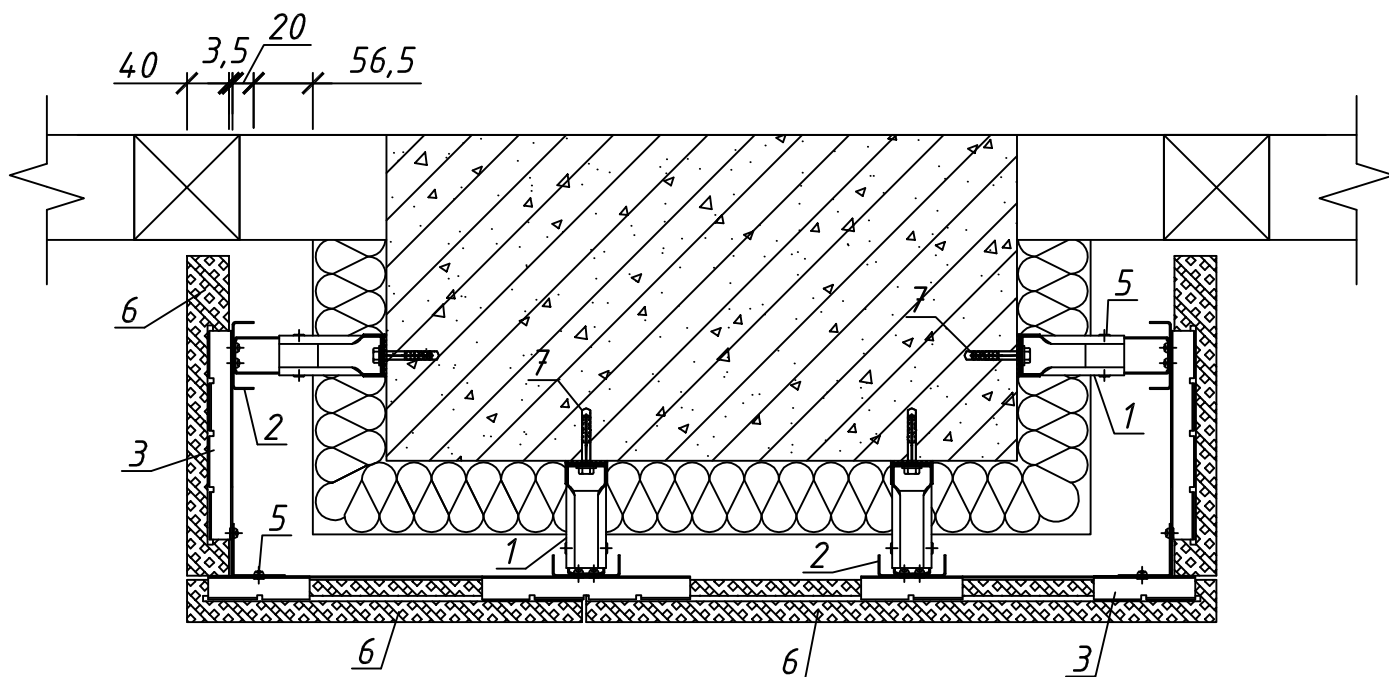


Узлы крепления плит облицовки из
натурального камня:



1. Кронштейн КВ1-100/80
2. Направляющая Н1, Н1ЦП
3. Полка для крепления камня (рядная)
4. Полка для крепления камня (стартовая)
5. Заклепка вытяжная А2/А2 4х8
6. Плита из натурального камня
7. Анкер с прессшайбой